

中华人民共和国国家标准

GB/T 5009.33—2003
代替 GB/T 5009.33—1996

食品中亚硝酸盐与硝酸盐的测定

Determination of nitrite and nitrate in foods

MACY 美析仪器
MACY INSTRUMENT
专业光度计系列生产厂家
HTTP://www.macylab.com TEL:400-616-4686

2003-08-11 发布

2004-01-01 实施

中华人民共和国卫生部
中国国家标准化管理委员会 发布

前 言

本标准代替 GB/T 5009.33—1996《食品中亚硝酸盐与硝酸盐的测定方法》。

本标准与 GB/T 5009.33—1996 相比主要修改如下：

- 修改了标准的中文名称，标准中文名称改为《食品中亚硝酸盐与硝酸盐的测定》；
- 对方法的内容进行了修改；
- 按照 GB/T 20001.4—2001《标准编写规则 第4部分：化学分析方法》对原标准的结构进行了修改。

本标准由中华人民共和国卫生部提出并归口。

本标准盐酸萘乙二胺法、镉柱法由卫生部食品卫生监督检验所、河南省食品卫生监督检验所、吉林省卫生防疫站、青岛医学院负责起草。

本标准示波极谱法由华中师范大学、湖北省食品卫生监督检验所、武汉同济医科大学负责起草。

本标准于 1985 年首次发布，于 1996 年第一次修订，本次为第二次修订。



食品中亚硝酸盐与硝酸盐的测定

1 范围

本标准规定了食品中亚硝酸盐和硝酸盐的测定方法。

本标准适用于食品中亚硝酸盐和硝酸盐的测定。亚硝酸盐方法检出限为 1 mg/kg, 硝酸盐方法检出限为 1.4 mg/kg。

盐酸萘乙二胺法——亚硝酸盐测定

2 原理

试样经沉淀蛋白质、除去脂肪后,在弱酸条件下亚硝酸盐与对氨基苯磺酸重氮化后,再与盐酸萘乙二胺偶合形成紫红色染料,与标准比较定量。

3 试剂

3.1 亚铁氰化钾溶液:称取 106.0 g 亚铁氰化钾 $[K_4Fe(CN)_6 \cdot 3H_2O]$,用水溶解,并稀释至 1 000 mL。

3.2 乙酸锌溶液:称取 220.0 g 乙酸锌 $[Zn(CH_3COO)_2 \cdot 2H_2O]$,加 30 mL 冰乙酸溶于水,并稀释至 1 000 mL。

3.3 饱和硼砂溶液:称取 5.0 g 硼酸钠 $(Na_2B_4O_7 \cdot 10H_2O)$,溶于 100 mL 热水中,冷却后备用。

3.4 对氨基苯磺酸溶液(4 g/L):称取 0.4 g 对氨基苯磺酸,溶于 100 mL 20% 盐酸中,置棕色瓶中混匀,避光保存。

3.5 盐酸萘乙二胺溶液(2 g/L):称取 0.2 g 盐酸萘乙二胺,溶解于 100 mL 水中,混匀后,置棕色瓶中,避光保存。

3.6 亚硝酸钠标准溶液:准确称取 0.100 0 g 于硅胶干燥器中干燥 24 h 的亚硝酸钠,加水溶解移入 500 mL 容量瓶中,加水稀释至刻度,混匀。此溶液每毫升相当于 200 μ g 的亚硝酸钠。

3.7 亚硝酸钠标准使用液:临用前,吸取亚硝酸钠标准溶液 5.00 mL,置于 200 mL 容量瓶中,加水稀释至刻度,此溶液每毫升相当于 5.0 μ g 亚硝酸钠。

4 仪器

4.1 小型绞肉机。

4.2 分光光度计。

5 分析步骤

5.1 试样处理

称取 5.0 g 经绞碎混匀的试样,置于 50 mL 烧杯中,加 12.5 mL 硼砂饱和液,搅拌均匀,以 70℃ 左右的水约 300 mL 将试样洗入 500 mL 容量瓶中,于沸水浴中加热 15 min,取出后冷却至室温,然后一面转动,一面加入 5 mL 亚铁氰化钾溶液,摇匀,再加入 5 mL 乙酸锌溶液,以沉淀蛋白质。加水至刻度,摇匀,放置 0.5 h,除去上层脂肪,清液用滤纸过滤,弃去初滤液 30 mL,滤液备用。

5.2 测定

吸取 40.0 mL 上述滤液于 50 mL 带塞比色管中,另吸取 0.00、0.20、0.40、0.60、0.80、1.00、1.50、2.00、2.50 mL 亚硝酸钠标准使用液(相当于 0、1、2、3、4、5、7.5、10、12.5 μ g 亚硝酸钠),分别置于

50 mL带塞比色管中。于标准管与试样管中分别加入 2 mL 对氨基苯磺酸溶液(4 g/L),混匀,静置 3 min~5 min 后各加入 1 mL 盐酸萘乙二胺溶液(2 g/L),加水至刻度,混匀,静置 15 min,用 2 cm 比色杯,以零管调节零点,于波长 538 nm 处测吸光度,绘制标准曲线比较,同时做试剂空白。

6 结果计算

试样中亚硝酸盐的含量按式(1)进行计算。

$$X = \frac{A \times 1\,000}{m \times \frac{V_2}{V_1} \times 1\,000} \dots\dots\dots(1)$$

式中:

X——试样中亚硝酸盐的含量,单位为毫克每千克(mg/kg);

m——试样质量,单位为克(g);

A——测定用样液中亚硝酸盐的质量,单位为微克(μg)。

V₁——试样处理液总体积,单位为毫升(mL);

V₂——测定用样液体积,单位为毫升(mL)。

计算结果保留两位有效数字。

7 精密度

在重复性条件下获得的两次独立测定结果的绝对差值不得超过算术平均值的 10%。



8 原理

试样经沉淀蛋白质、除去脂肪后,溶液通过镉柱,使其中的硝酸根离子还原成亚硝酸根离子,在弱酸性条件下,亚硝酸根与对氨基苯磺酸重氮化后,再与盐酸萘乙二胺偶合形成红色染料,测得亚硝酸盐总量,由总量减去亚硝酸盐含量即得硝酸盐含量。

9 试剂

9.1 氨缓冲溶液(pH9.6~9.7):量取 20 mL 盐酸,加 50 mL 水,混匀后加 50 mL 氨水,再加水稀释至 1 000 mL,混匀。

9.2 稀氨缓冲液:量取 50 mL 氨缓冲溶液,加水稀释至 500 mL,混匀。

9.3 盐酸溶液(0.1 mol/L):吸取 5 mL 盐酸,用水稀释至 600 mL。

9.4 硝酸钠标准溶液:准确称取 0.123 2 g 于 110℃~120℃干燥恒重的硝酸钠,加水溶解,移于 500 mL 容量瓶中,并稀释至刻度。此溶液每毫升相当于 200 μg 亚硝酸钠。

9.5 硝酸钠标准使用液:临用时吸取硝酸钠标准溶液 2.50 mL,置于 100 mL 容量瓶中,加水稀释至刻度。此溶液每毫升相当于 5 μg 亚硝酸钠。

9.6 亚硝酸钠标准使用液同 3.7。

10 仪器

10.1 镉柱

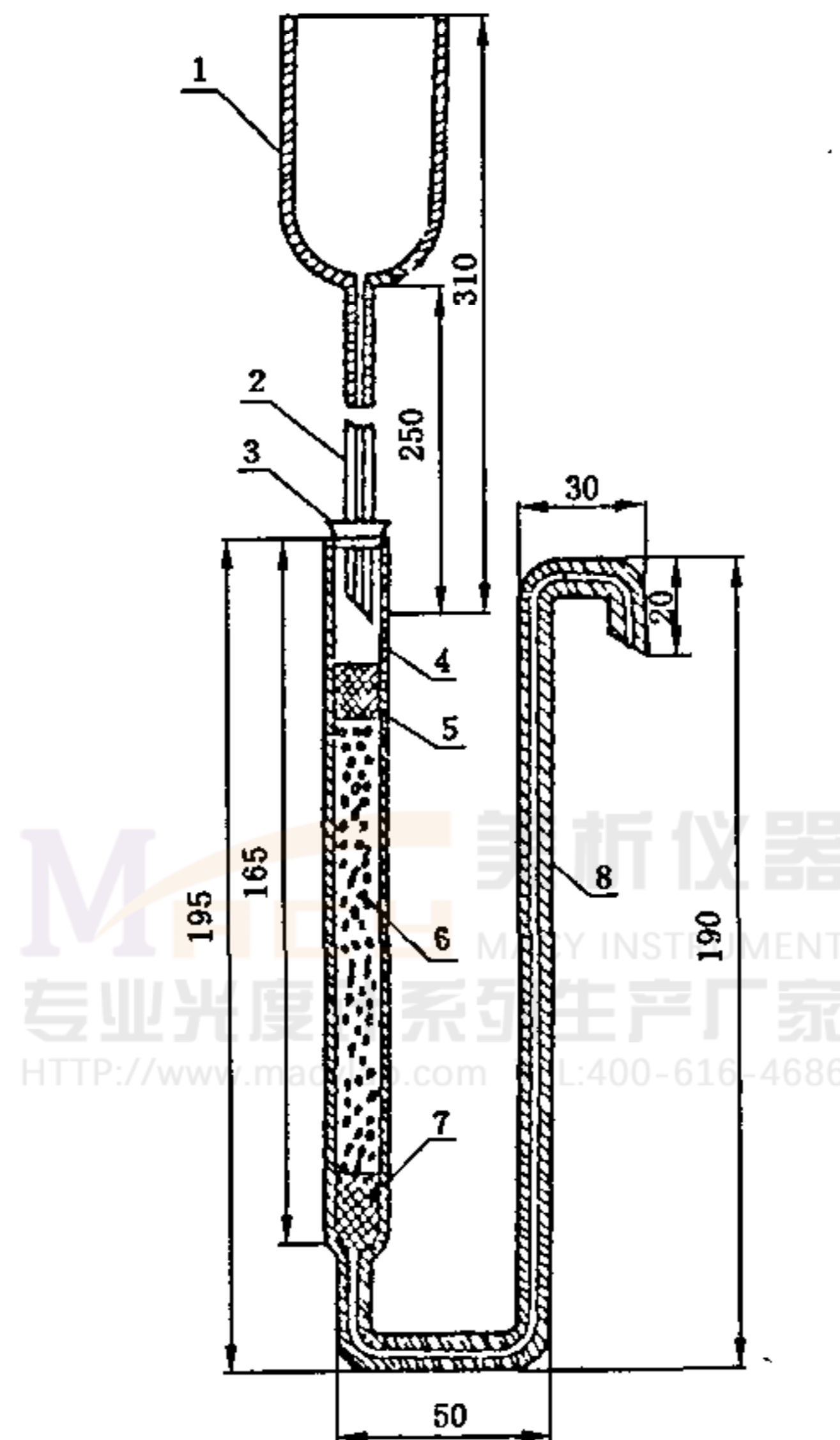
10.1.1 海绵状镉的制备:投入足够的锌皮或锌棒于 500 mL 硫酸镉溶液(200 g/L)中,经 3 h~4 h,当其中的镉全部被锌置换后,用玻璃棒轻轻刮下,取出残余锌棒,使镉沉底,倾去上层清液,以水用倾泻法多次洗涤,然后移入组织捣碎机中,加 500 mL 水,捣碎约 2 s,用水将金属细粒洗至标准筛上,取

20目~40目之间的部分。

10.1.2 镉柱的装填:如图1。用水装满镉柱玻璃管,并装入2 cm高的玻璃棉做垫,将玻璃棉压向柱底时,应将其中所包含的空气全部排出,在轻轻敲击下加入海绵状镉至8 cm~10 cm高,上面用1 cm高的玻璃棉覆盖,上置一贮液漏斗,末端要穿过橡皮塞与镉柱玻璃管紧密连接。

如无上述镉柱玻璃管时,可以25 mL酸式滴定管代用。

当镉柱填装好后,先用25 mL盐酸(0.1 mol/L)洗涤,再以水洗两次,每次25 mL,镉柱不用时用水封盖,随时都要保持水平面在镉层之上,不得使镉层夹有气泡。



- 1——贮液漏斗,内径35 mm,外径37 mm;
 2——进液毛细管,内径0.4 mm,外径6 mm;
 3——橡皮塞;
 4——镉柱玻璃管,内径12 mm,外径16 mm;
 5、7——玻璃棉;
 6——海绵状镉;
 8——出液毛细管,内径2 mm,外径8 mm。

图1

10.1.3 镉柱每次使用完毕后,应先以25 mL盐酸(0.1 mol/L)洗涤,再以水洗两次,每次25 mL,最后用水覆盖镉柱。

10.1.4 镉柱还原效率的测定:吸取20 mL硝酸钠标准使用液,加入5 mL稀氨缓冲液,混匀后依照11.2.2~11.2.3进行操作。取10.0 mL还原后的溶液(相当10 μg亚硝酸钠)于50 mL比色管中,以下按5.2进行操作,根据标准曲线计算测得结果,与加入量一致,还原效率应大于98%为符合要求。

10.1.5 结果计算:还原效率按式(2)进行计算。

$$X = \frac{A}{10} \times 100\% \quad \dots\dots\dots(2)$$

式中:

X——还原效率;

A——测得亚硝酸盐的质量,单位为微克(μg);

10——测定用溶液相当亚硝酸盐的质量,单位为微克(μg)。

11 分析步骤

11.1 试样处理

同 5.1。

11.2 测定

11.2.1 先以 25 mL 稀氨缓冲液冲洗镉柱,流速控制在 3 mL/min~5 mL/min(以滴定管代替的可控制在 2 mL/min~3 mL/min)。

11.2.2 吸取 20 mL 处理过的样液于 50 mL 烧杯中,加 5 mL 氨缓冲溶液,混合后注入贮液漏斗,使流经镉柱还原,以原烧杯收集流出液,当贮液漏斗中的样液流完后,再加 5 mL 水置换柱内留存的样液。

11.2.3 将全部收集液如前再经镉柱还原一次,第二次流出液收集于 100 mL 容量瓶中,继以水流经镉柱洗涤三次,每次 20 mL,洗液一并收集于同一容量瓶中,加水至刻度,混匀。

11.2.4 亚硝酸钠总量的测定:吸取 10 mL~20 mL 还原后的样液于 50 mL 比色管中,以下按 5.2 自“吸取 0.00、0.20、0.40、0.60、0.80、1.00……”起依法操作。

11.2.5 亚硝酸盐的测定:吸取 40 mL 经 11.1 处理的样液于 50 mL 比色管中,以下按 5.2 自“吸取 0.00、0.20、0.40、0.60、0.80、1.00……”起依法操作。

12 结果计算

试样中硝酸盐的含量按式(3)进行计算。

$$X = \left[\frac{HT A_1 \times 1\,000}{m \times \frac{V_1}{V_2} \times \frac{V_4}{V_3} \times 1\,000} - \frac{TA A_2 \times 1\,000}{m \times \frac{V_6}{V_5} \times 1\,000} \right] \times 1.232 \quad \dots\dots\dots(3)$$

式中:

X——试样中硝酸盐的含量,单位为毫克每千克(mg/kg);

m——试样的质量,单位为克(g);

A₁——经镉粉还原后测得亚硝酸钠的质量,单位为微克(μg);

A₂——直接测得亚硝酸盐的质量,单位为微克(μg);

1.232——亚硝酸钠换算成硝酸盐的系数;

V₁——测总亚硝酸钠的试样处理液总体积,单位为毫升(mL);

V₂——测总亚硝酸钠的测定用样液体积,单位为毫升(mL);

V₃——经镉柱还原后样液总体积,单位为毫升(mL);

V₄——经镉柱还原后样液的测定用样液体积,单位为毫升(mL);

V₅——直接测亚硝酸钠的试样处理液总体积,单位为毫升(mL);

V₆——直接测亚硝酸钠的试样处理液的测定用样液体积,单位为毫升(mL)。

计算结果保留两位有效数字。

13 精密度

在重复性条件下获得的两次独立测定结果的绝对差值不得超过算术平均值的 10%。

示波极谱法——亚硝酸盐测定

14 原理

试样经沉淀蛋白质、除去脂肪后，在弱酸性的条件下亚硝酸盐与对氨基苯磺酸重氮化后，在弱碱性条件下再与 8-羟基喹啉偶合形成橙色染料，该偶氮染料在汞电极上还原产生电流，电流与亚硝酸盐的浓度呈线性关系，可与标准曲线比较定量。

15 试剂

15.1 亚铁氰化钾溶液：称取 106.0 g 亚铁氰化钾 $[\text{K}_4\text{Fe}(\text{CN})_6 \cdot 3\text{H}_2\text{O}]$ ，用水溶解，并稀释至 1 000 mL。

15.2 乙酸锌溶液：称取 220.0 g 乙酸锌 $[\text{Zn}(\text{CH}_3\text{COO})_2 \cdot 2\text{H}_2\text{O}]$ ，加 30 mL 冰乙酸溶于水，并稀释至 1 000 mL。

15.3 饱和硼砂溶液：称取 5.0 g 硼酸钠 $(\text{Na}_2\text{B}_4\text{O}_7 \cdot 10\text{H}_2\text{O})$ ，溶于 100 mL 热水中，冷却后备用。

15.4 对氨基苯磺酸溶液 (8 g/L)：称取 2 g 对氨基苯磺酸，用热水溶解，再加 25 mL 盐酸 (1.0 mol/L)，移至 250 mL 容量瓶稀释至刻度。

15.5 8-羟基喹啉溶液 (1 g/L)：称取 0.250 g 8-羟基喹啉，加 4 mL 盐酸 (0.1 mol/L) 和少量水溶解，移至 250 mL 容量瓶稀释至刻度。

15.6 EDTA 溶液 (0.10 mol/L)：称取 3.722 g EDTA $[\text{C}_{10}\text{H}_{14}\text{N}_2\text{O}_8\text{Na} \cdot 2\text{H}_2\text{O}]$ ，加水 30 mL 溶解，转入 100 mL 容量瓶中用水稀释至刻度。

15.7 氨水 (5%)：吸取 28% 的浓氨水 5.00 mL 于 100 mL 容量瓶中，加水稀释至刻度。

15.8 亚硝酸盐标准溶液：准确称取 0.100 0 g 于硅胶干燥器中 24 h 的亚硝酸钠，加水溶解移入 500 mL 容量瓶中，并稀释至刻度，此溶液每毫升相当于 200 μg 亚硝酸钠。

15.9 亚硝酸钠标准使用液：准确吸取亚硝酸钠标准溶液 5.00 mL 于 200 mL 容量瓶中，加水稀释至刻度，此溶液每毫升相当于 5 μg 亚硝酸钠。再取 10.00 mL 该稀释液于 100 mL 容量瓶中，加水稀释至刻度，此溶液每毫升相当于 0.5 μg 的亚硝酸钠。

16 仪器

16.1 小型绞肉机。

16.2 示波极谱仪。

17 分析步骤

17.1 试样处理

称取 5.000 g 经绞碎混匀的试样 (午餐肉、火腿肠可称 10.00 g~20.00 g)，置于 50 mL 烧杯中，加 12.5 mL 硼砂饱和液，搅拌均匀，以 70℃ 的水 300 mL 将试样洗入 500 mL 容量瓶中，于沸水浴中加热 15 min，取出后冷却至室温，然后一面转动，一面加入 5 mL 亚铁氰化钾溶液，摇匀，再加入 5 mL 乙酸锌溶液，以沉淀蛋白质。加水至刻度，摇匀，放置 0.5 h，除去上层脂肪，清液用滤纸过滤，弃去初滤液 50 mL，滤液备用。

17.2 测定

吸取 3 mL 上述滤液于 10 mL 容量瓶 (或比色管) 中，另取 0、0.50、1.00、1.50、2.00、2.50、3.00 mL 亚硝酸钠标准溶液 (相当于 0、0.25、0.50、0.75、1.00、1.25、1.50 μg 亚硝酸钠) 于 10 mL 容量瓶 (或比色管) 中，于标准与试样管中分别加入 0.20 mL EDTA 溶液 (0.10 mol/L)、1.50 mL 对氨基苯磺酸溶液 (8 g/L)，混匀，静止 3 min~4 min 后各加入 1.00 mL 8-羟基喹啉溶液 (1 g/L) 和 0.5 mL 氨

水(5%),用水稀释至刻度,混匀,静止 10 min~15 min,将试液全部转入电解池中(10 mL 小烧杯)。在示波极谱仪上采用三电极体系进行测定(滴汞电极为工作电极,饱和甘汞电极为参比电极,铂电极为辅助电极)。

17.3 测定参考条件

原点电位调节在-0.2 V;

倍率为 0.1 (可以根据试样中亚硝酸盐含量多少选择合适的倍率。含量高,倍率高,倍率选择在 0.1 以上;反之,倍率选择在 0.1 以下)。

电极开关拨至三电极,导数档。

测量开关拨至阴极。

将三电极插入电解池中,每隔 7 s 仪器自行扫描一次,在荧光屏上记录-0.56 V 左右(允许电位波动 10 mV~20 mV)的极谱波高,绘制标准曲线比较。

18 结果计算

试样中亚硝酸盐的含量按式(4)进行计算。

$$X = \frac{A \times 1\,000}{m \times (V_2/V_1) \times 1\,000 \times 1\,000} \dots\dots\dots(4)$$

式中:

X——试样中亚硝酸盐的含量,单位为克每千克(g/kg);

A——测定用样液中亚硝酸盐的质量,单位为微克(μg);

V₁——试样溶液的总容积,单位为毫升(mL);

V₂——测定用样液的体积,单位为毫升(mL);

m——试样质量,单位为克(g)。

计算结果保留两位有效数字。

美析仪器
MACY INSTRUMENT
专业光度计系列生产厂家
HTTP://www.macylab.com TEL:400-616-4686

19 精密度

在重复性条件下获得的两次独立测定结果的绝对差值不得超过算术平均值的 10%。